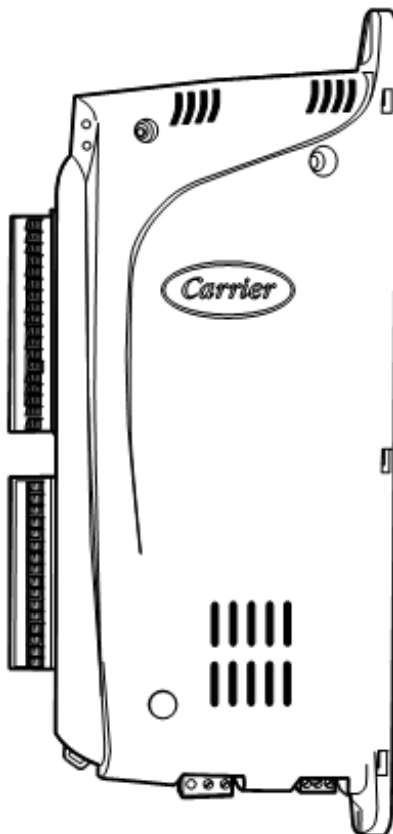




Dados do Produto

Universal Controller

Código do Produto: 35401286



O Universal Controller (código do produto 35401286) é mais um controlador da Carrier para automação predial que auxilia no controle da iluminação, ventiladores, bombas e outros equipamentos HVAC em uma configuração stand-alone ou em rede Carrier usando controles digitais diretos, ou loop de controle. Os algoritmos pré-projetados do Universal Controller oferecem integração predial simples para aplicações comerciais de pequenas a médias instalações com capacidade para 16 pontos de campo (8 entradas e 8 saídas).

Características/ Benefícios

- Controlador para automação predial.
- Controla equipamentos de outras marcas (não Carrier) e equipamentos Carrier HVAC não equipados com Controles Integrados de Produto, usando ou não a rede de comunicação Carrier.
- Compatível com todas as interfaces de usuário de rede padrão da Carrier.
- Funciona em stand-alone monitorando até 16 pontos de campo, usando algoritmos testados.
- Dois LEDs, convenientemente localizados na frente do módulo, indicam status do processador (vermelho) e status do barramento de comunicação (amarelo).
- Conexão local para rede Carrier.
- Três dias de backup do relógio e dados como Tempo de Atividade e Consumível.
- Não requer uso de baterias.

Funções

- Resfriamento em Volume Constante (CV) e Controle de Aquecimento
- Desumidificação
- Otimização do damper de mistura de ar
- Controle do Ventilador
- Controle da Bomba
- Controle de Iluminação

Características/Benefícios (Cont)

- Controle Genérico de PID
- Programação horária com/sem Ativação Manual
- Controle Analógico de Temperatura
- Entrelaçamento Discreto
- Discrete Staging Control
- Entrelaçamento Permissivo
- Resfriamento Noturno Livre
- Restaura Set Point
- Otimiza de Start/Stop
- Ligação com sistemas de HVA C

8 entradas

- Cada entrada (1 a 8) pode ser usada como uma entrada discreta, analógica, ou de temperatura
- Entradas discretas podem ser de contato seco ou de contato seco pulsado
- Entradas analógicas podem ser de 4 a 20 mA ou 0 a 10 vdc
- Entradas de temperatura podem ser termistores de 5K ou 10K ohm

8 saídas

- Cada saída (1 a 8) pode ser discreta ou analógica
- As saídas discretas são 24 vdc a 80 mA
- As saídas analógicas são de 4 a 20 mA ou 0 a 10 vdc (varia de acordo com tipo de ponto)

??

Especificações

Exigências de Força. 60 va a 24 vac ± 15%
(1.5a a 33 vdc ± 15%)

Dimensões 14". Alt x 6.5" Larg x 2" Prof
(35,5 cm x 16,5 cm x 5,1 cm)

?? Temperatura de Operação -40 F a 158 F, Ao ar livre
(-40 C a 70 C)

Temperatura de Armazenamento -40 F a 185 F
(-40 C a 85 C)

Umidade de Operação 10% a 95%, não-condensante

Especificações de saída discreta

Sinal de Saída. 24 vdc a 80 mA

Especificações de saída analógica

Tipo de 4 a 20 mA

Resistência de Carga 500 a 600 ohms

Resolução 0.04 mA

Precisão ±2%

Tipo 0 a 10 vdc (varia de acordo com tipo de ponto)

Resistência de Carga 50 ohms

Resolução 20 mV

Precisão ±2%

Especificações de entrada discreta

Contatos Secos Fechamento de Interruptor

Contatos Secos Pulsantes

Taxa de Repetição Máx .5 Hz.

Características da rede Carrier

Quando incluída em uma rede com outros controladores de rede, Módulos Opcionais, e interfaces de usuário, as seguintes funções adicionais são possíveis:

- Processamento de alarme, mensagens, e anúncio
- Tempo de operação, histórico, e coleta de dados consumíveis e geração de relatório
- Limitação de demanda
- Transmissão de dados como temperatura do ar externo, umidade do ar externo, e hora do dia
- Ativação manual cronometrada para uso com Tenant Billing (Cobrança de Arrendatário)
- Ligação com HVAC

?? Gabinete e fonte de alimentação

??

O Universal Controller é desenvolvido para ser facilmente instalado em um gabinete com campo fornecido (não ao ar livre). O Universal Controller usa qualquer padrão compatível com Class II, SELV, vac 24 com campo fornecido, transformador de 60 va.

Especificações de entrada analógica

Tipo 4 a 20 mA

Tipo de fio 2-fios

Resolução 0.0025 mA

Precisão ± 1.5%

Tipo 0 a 10 vdc

Resolução 0.0125 V

Precisão ± 1%

Termistor Tipo 5K

Leitura nominal a 5.000 ohms. 77 F (25 C)

Resolução 0.2 F

Precisão +1 F

Termistor Tipo 10K

Leitura nominal a 10.000 ohms. 77 F (25 C)

Resolução 0.2 F

Precisão +1 F

Aprovações

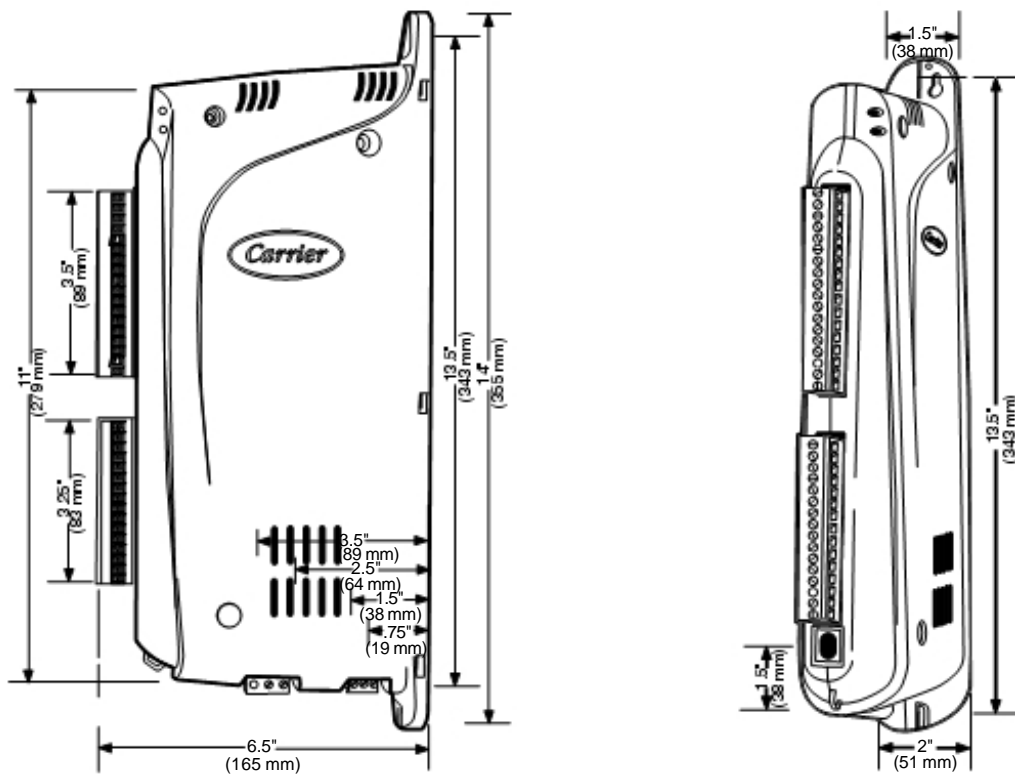
O Universal Controller é listado na UL 873 e na CE Mark Industrial.

Dimensões



??

UNIVERSAL CONTROLLER



Carrier Corporation • Syracuse, New York 13221 105 9-04

Manufacturer reserves the right to discontinue, or change at any time, specifications or designs without notice and without incurring obligations.

Book 1 4 New Book 1 Pg 4 Catalog No. 523-353 Printed in U.S.A. PC 111 Form 33ZC-14PS



Tab 1a 13a | Tab 1CST

Replaces: New